

ECOMET

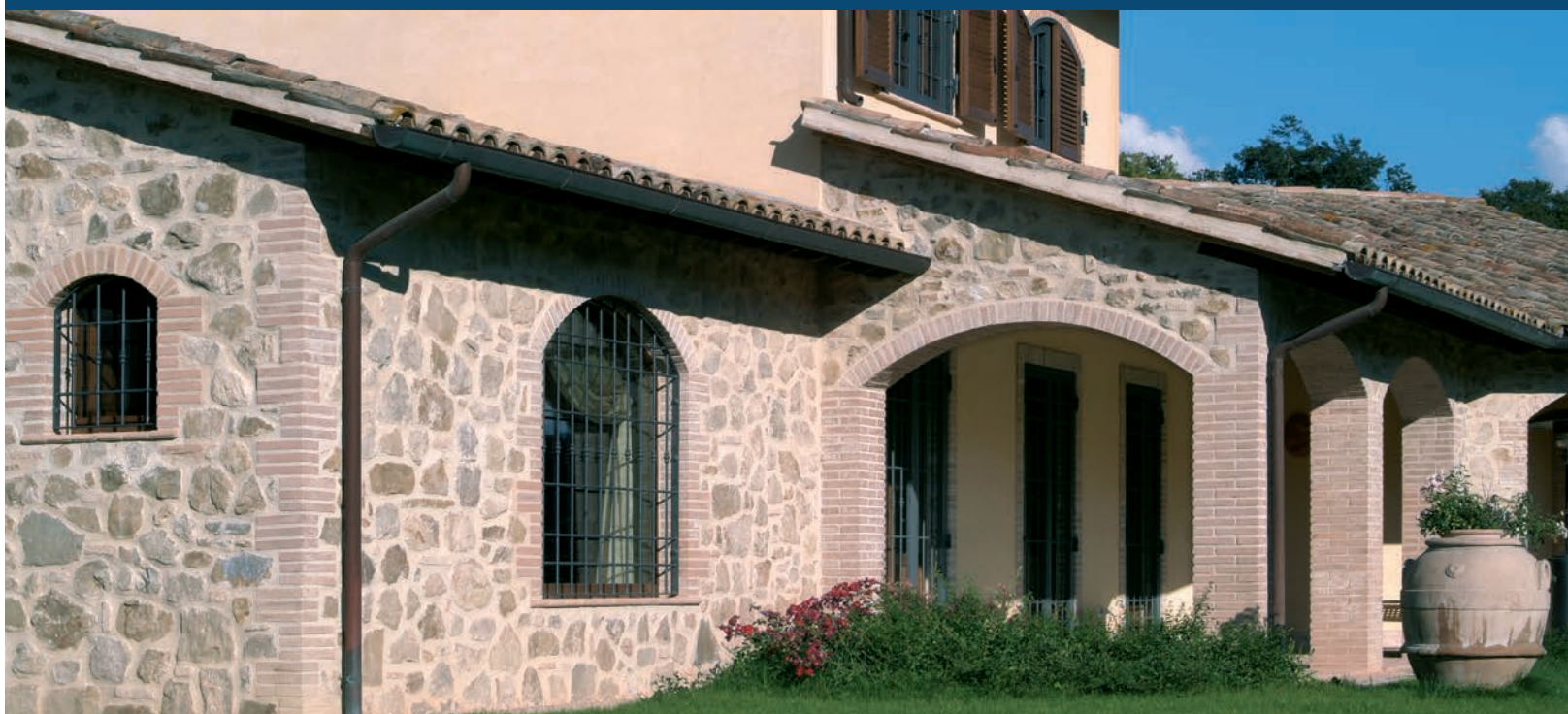
GRILLES ET PERSIENNES BLINDEES

CATALOGUE 2013



Sécurité Royale.

L'aigle royal est le roi absolu du ciel. Il est beau, rapide et fier, il en est de même pour ECOMET usine leader dans son secteur. Elle répond avec rapidité et savoir faire à ses clients pour leur offrir une «SECURITÉ ROYALE».



USINE

ECOMET s'est construite sur une solide expérience dans la production d'hubrisserie de sûreté acquise au fil des années. Notre nouvelle usine bénéficie des technologies les plus modernes dans la réalisation de produits avec une qualité haut de gamme et sur mesure.

Toujours à la recherche d'innovations constantes pour solutionner les différentes exigences des chantiers. Nos services techniques sont constamment à l'écoute de la clientèle pour réaliser les produits les plus appropriés à la demande.

1



Située dans la Zone Industrielle de Marsciano (PG) sur une surface de 4500 m².

Tous les projets sont réalisés sur place y compris les traitements de surface à travers la dernière ligne de peinture epoxy



TABLE DES MATIÈRES

3

pag. 6 COMBINÉS ECOPLUS

PAG. 10 COMBINÉS ECOCOMB

pag. 14 PERSIENNES DE SÉCURITÉ ECO

pag. 18 GRILLES DE SÉCURITÉ

pag. 24 GRILLE DE SÉCURITÉ FLO



TRAITEMENTS DE SURFACE

La nouvelle ligne est capable de réaliser la peinture aux poudres polyester, avec polymérisation dans le four à 180/200°C. La préparation et la propreté des produits qui arrivent à l'intérieur du tunnel en six phases distinctes: est très importante pour permettre une adhérence parfaite des poudres sur les surfaces galvanisées.

La garantie du produit est liée à la condition d'une utilisation normale (NORME CODE CIVIL ITALIEN). Restent exclues de cette garantie les installations en zones de fortes salinités, en sites avec de l'activité géothermique, à proximité de pôles industriels et d'usines à émanation chimique. De toute façon dans de telles situations il est possible d'améliorer la protection de l'huisserie avec un traitement spécifique à base d'une sous couche galvanisante.

4



Les essais de corrosion en atmosphère artificielle selon les modèles de la règle UNI ISO9227 ont été exécutés auprès du laboratoire **TEC Eurolab Srl** et l'institut **Giordano Spa**. Après un temps d'exposition de **500 heures**, les produits essayés ont parfaitement résistés aux tests

COULEURS STANDARD



CERTIFICATION ET TESTS

Certification en Classe 3 de portes-fenêtres à deux vantaux de Persienne ECO et de Grille ECO, selon la norme de sûreté UNI ENV1627. Produits testés selon les modèles UNI ISO 9227 aux essais de corrosion en atmosphère artificielle avec un temps d'exposition de 500 heures.



TIPOLOGIE DES TESTS	NORMES D'ESSAIS	NORME DE CERTIFICATION	CLASSE ANTI EFFRACTION	RÉSULTAT
Résistance à l'effraction	UNI ENV 1628 UNI ENV 1629 UNI ENV 1630	UNI ENV 1627	3	Positif

01 COMBINÉS ECOPLUS



ECOPLUS

Système à **double niveau de sûreté** et fonctionnalité dans le cadre d'un agréable design La grille est réalisée par des profils et des éléments en acier galvanisé types ronds, carrés, en fonction du modèle choisi. Et elle est équipée d'un pêne supérieur avec fermeture automatique et d'une serrure à **double crochet denté**. La persienne est réalisée avec des profils en acier galvanisé de haute résistance, finition avec peinture aux poudres polyester, couleurs Ral standard. Les lames ovales sont de formes coniques, fendues et traversées par un rondin en acier. La conception des montants modulables permet d'avoir toujours les lames des volets dans leur totalité. La fabrication se fait uniquement en version 1 ou 2 battants ouvrants Complète de serrure de sûreté à trois points de fermeture avec crochet central, pêne supérieur automatique, renfort paumelles antidégondage, charnières vissées, battue inférieure et profils montants avec ailette de protection **triple épaisseur 45/10**.

7

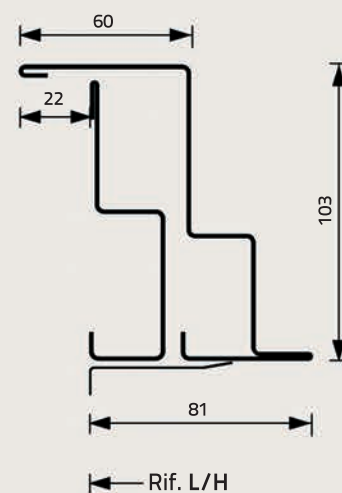
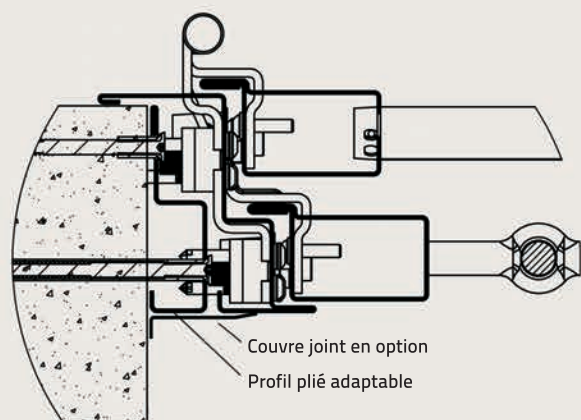


COMBINÉS

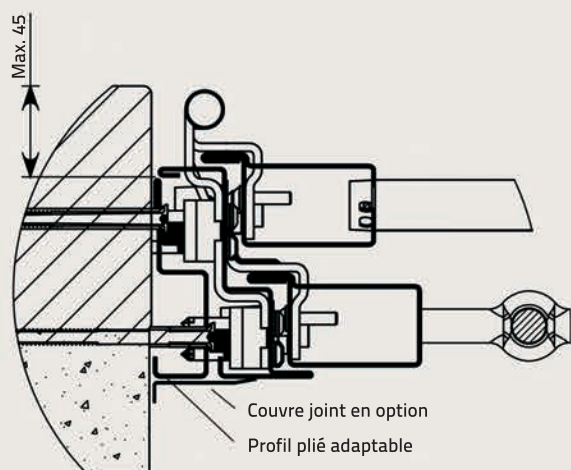
Ecomet réalise des persiennes de sécurité à accoupler avec des modèles différents de grilles de protection à 1 ou 2 vantaux qui tournent sur la même charnière en offrant un produit fonctionnel et technologiquement avancé.

08

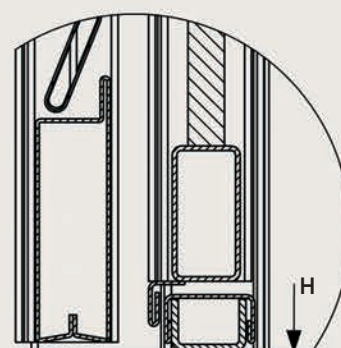
Cadres au raz



Cadres arriérés appliqués en vide passage



Seuil "C" Traverse inférieure intégrée sur grille





02 COMBINÉS ECOCOMB

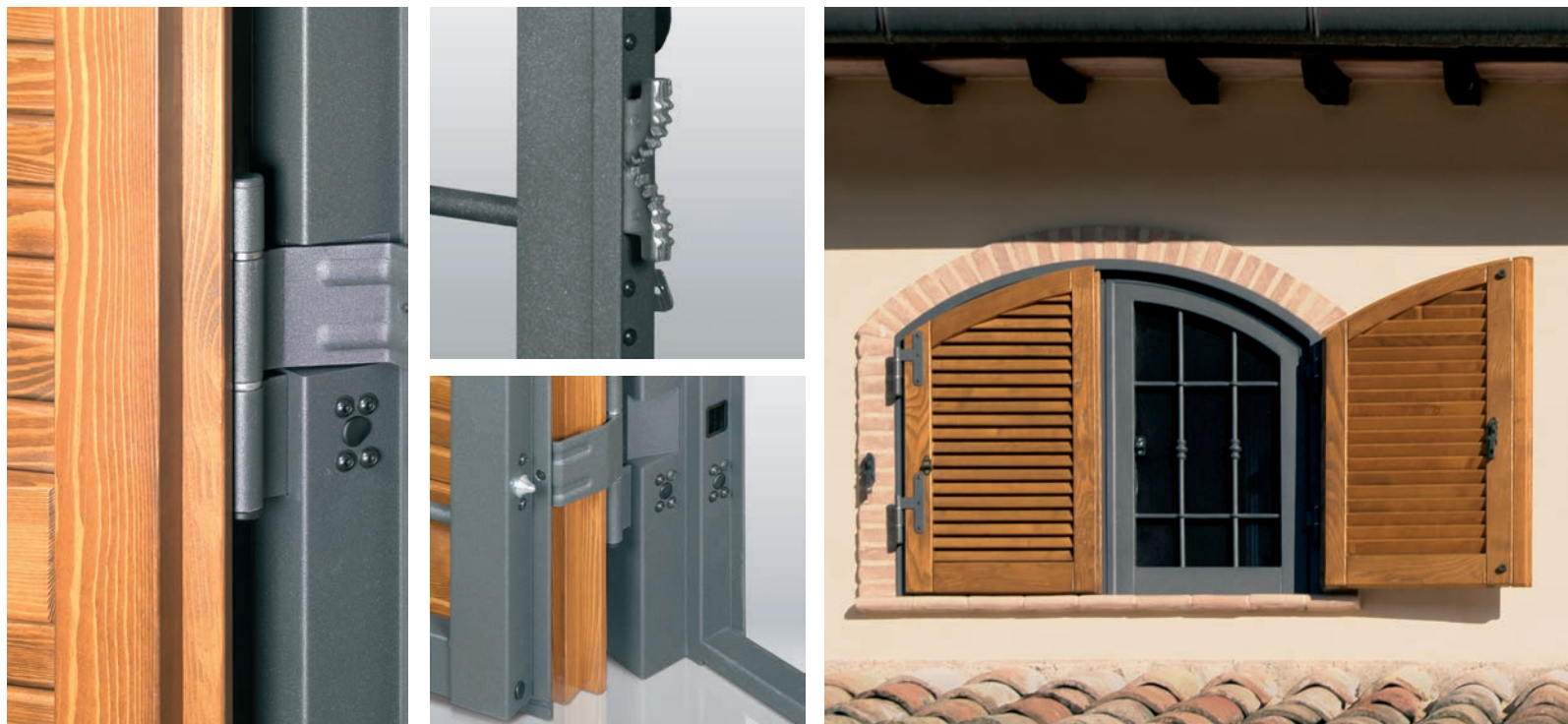


ECOCOMB

Un produit fonctionnel qui réussit à combiner de manière surprenante l'esthétique et la sûreté.

La grille de protection Ecocomb est réalisée avec des profils et des éléments en acier galvanisé types ronds, carrés, en fonction du modèle choisi. La finition est réalisée avec de la peinture polyester, couleurs Ral standard. L'exécution est à un seul vantail ou à deux vantaux ouvrants à combiner avec des persiennes, portes en bois, aluminium, PVC. L'ouverture de l'hubriserie peut se faire à bloc unique ou séparément. L'hubriserie est complète de serrure de sûreté à trois points de fermeture avec crochet central, pêne supérieur avec fermeture automatique sur vantail demi-ouvrant, renfort paumelles anti-dégondage, charnières vissées, battue inférieure et profils montants avec ailette de protection triple épaisseur 45/10.

11

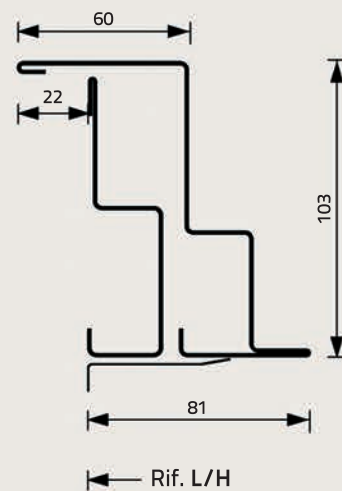
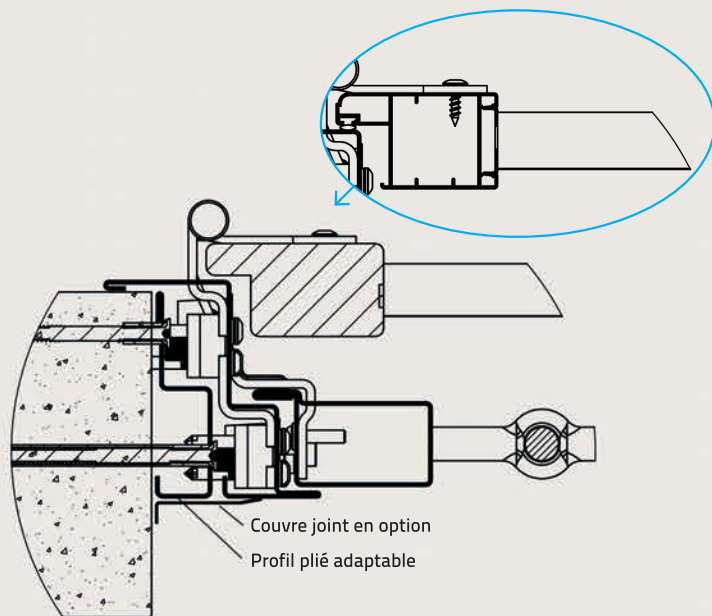


COMBINÉS

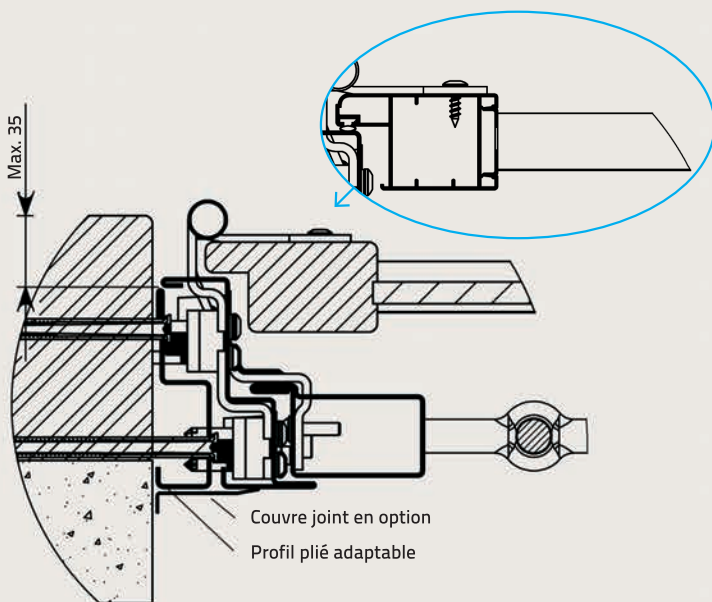
Comet réalise des grilles de protection à accoupler avec des persiennes de typologies différentes à 1 ou 2 vantaux qui tournent sur la même charnière en offrant un produit fonctionnel et technologiquement avancé.

12

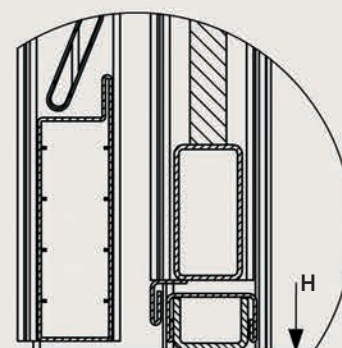
Cadres au raz du mur



Cadres arriérés appliqués en vide passage



Seuil "C" Traverse inférieure intégrée sur grille





03 PERSIENNES DE SÉCURITÉ ECO



PERSIENNES DE SÉCURITÉ ECO

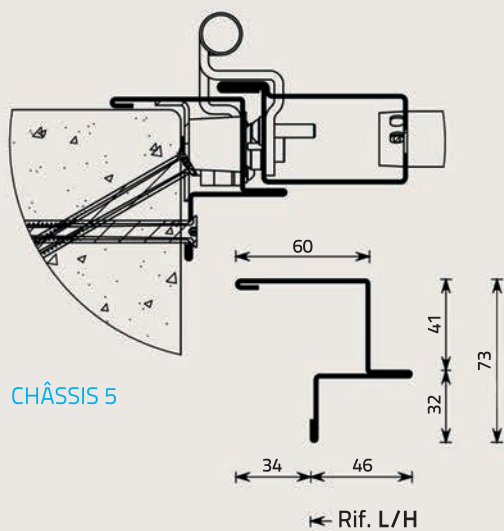
Sûreté, esthétique et fonctionnalité caractérisent la Persienne modèle ECO, Certifiée Classe 3 anti-effraction selon la norme UNI-ENV 1627 et correspondant aux différents critères d'extension géométrique. Réalisée avec des profils en acier galvanisé de **haute résistance**, finition avec peinture aux poudres polyesters, couleurs Ral standard. Les lames ovales sont de formes coniques, fendues et traversées par un rondin en acier. La conception des montants modulables permet d'avoir toujours les lames des volets dans leur totalité.

15

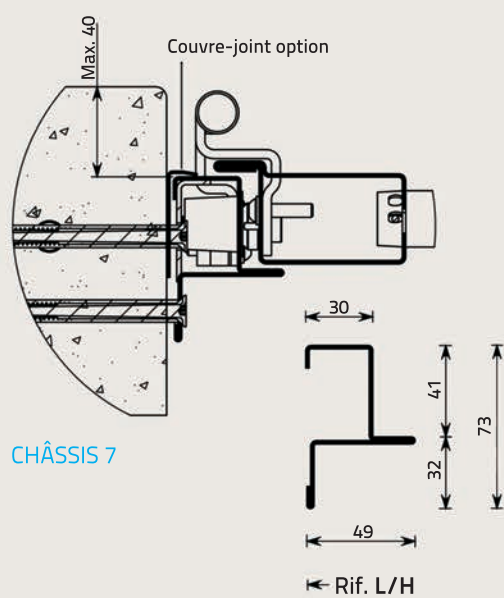


Complète de serrure de sûreté à trois points de fermeture avec crochet central, pêne supérieur automatique, renfort paumelles antidégondage, charnières vissées, battue inférieure et profils montants avec ailette de protection triple épaisseur 45/10.

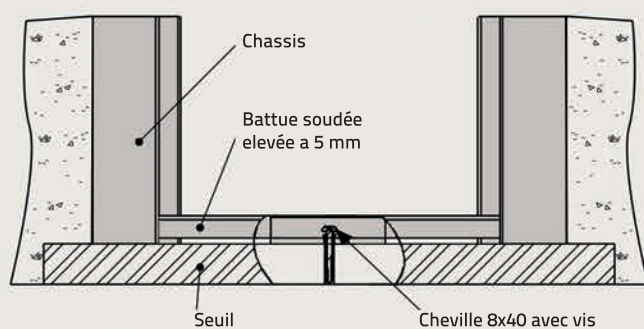
Cadres au raz du mur



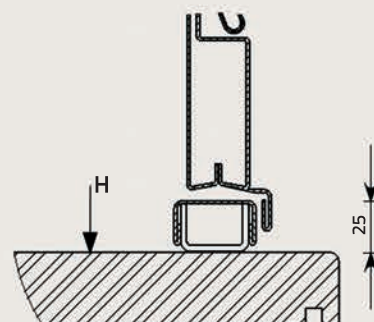
Cadres posés entre tableaux



Fixation centrale seuil "C"



Seuil "C" traverse inférieure





04 GRILLES DE SÉCURITÉ ECO



GRILLES DE SÉCURITÉ ECO

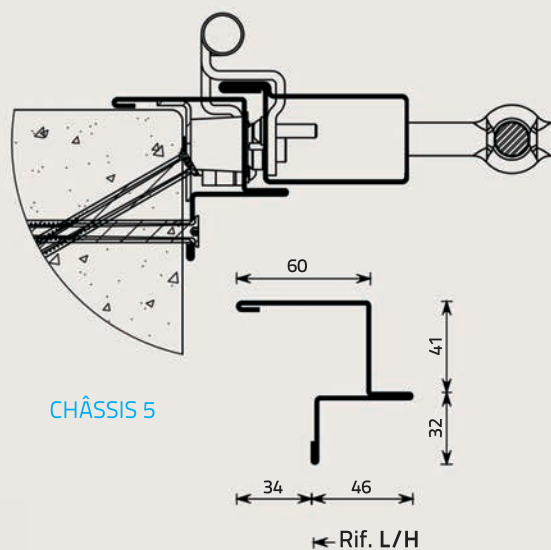
Une technologie moderne au service d'un produit très ancien, qui est représenté par la grille de sécurité modèle ECO –Certification classe 3 antieffraction suivant la norme UNI-ENV 1627 et relatifs critères d'extensions géométriques. Réalisée avec des profils et éléments en acier zingué de forme ronde, carré, et losange, le tout pour composer la gamme de nos modèles. Finition avec peinture à poudre polyester dans nos couleurs RAL standard.

19

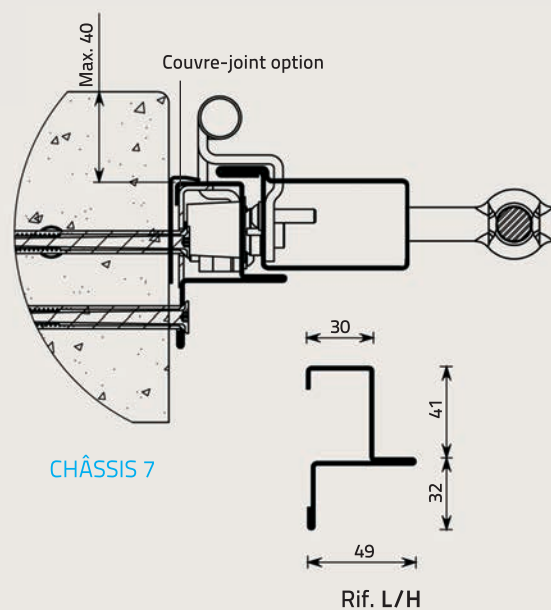


Serrure de sécurité à cylindre européen, 3 points de fermeture avec pêne à crochet central, verrou supérieur avec fermeture automatique sur le battant semi-fixe, antidégondage, battue inférieure et profil montant avec ailette de protection triple épaisseur 45/10.

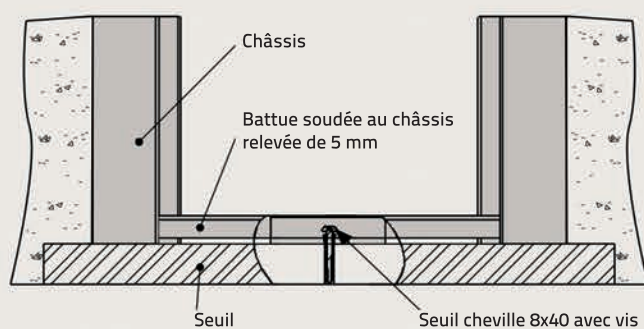
Cadre au ras



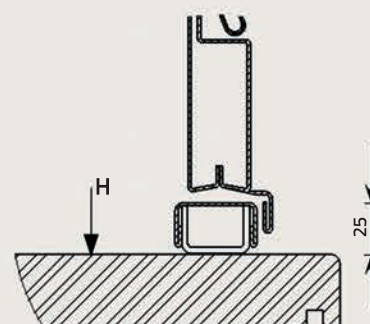
Cadre arrière appliqué en vide passage



Fixation centrale battue au sol "C"

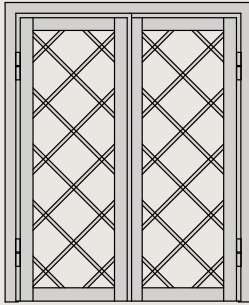


Seuil "C"

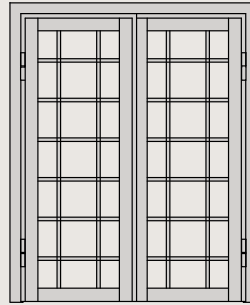




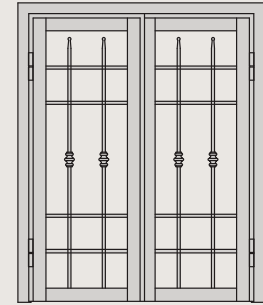
Losange diam. 16 mm



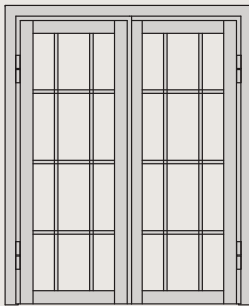
■ Modèle 1 – (espacement losange 180)



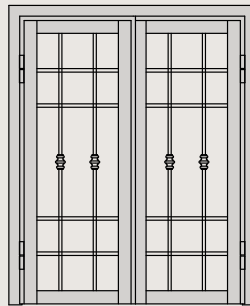
■ Modèle 2 – (espacement barreau 180)



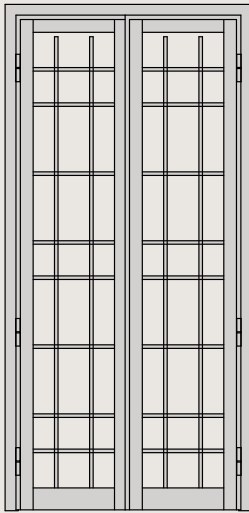
■ Modèle F18 – (espacement barreau max 120)



■ Modèle F7 – (espacement barreau max 120)



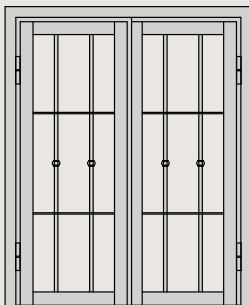
■ Modèle F6 – (espacement barreau max 120)



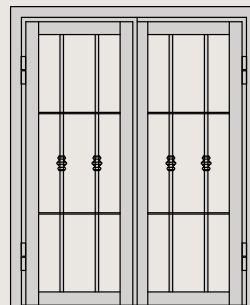
■ GRILLE POUR PORTE FENETRE
Modèle F12 – (espacement barreau max 120)

Les images des grilles sont à titre indicatif, en conséquence en phase de fabrication les différents modèles seront réalisés en fonction des dimensions réelles – Concernant les frises et les décorations elles seront placées sur une simple rangée pour les fenêtres et une double pour les portes-fenêtres.

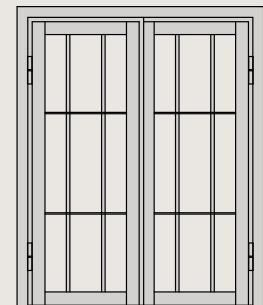
Plat horizontal avec rond de 6 mm



■ Modèle F31 – (espacement barreau max 120)

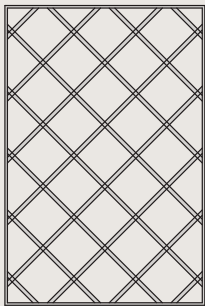


■ Modèle F36 – (espacement barreau max 120)

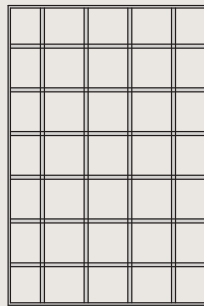


■ Modèle F37 – (espacement barreau max 120)

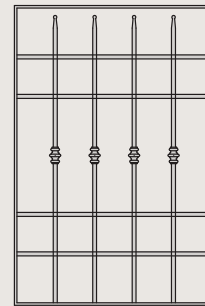
Losange diam. 16 mm



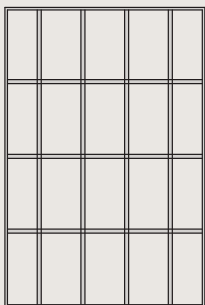
■ Modèle 1 – (espacement losange 180)



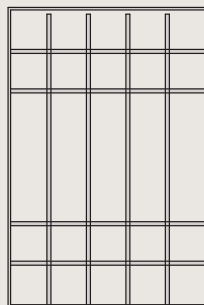
■ Modèle 2 – (espacement barreau 180)



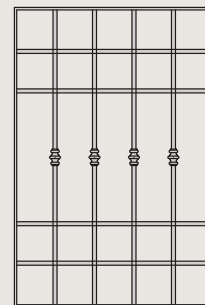
■ Modèle F18 – (espacement barreau max 120)



■ Modèle F7 – (espacement barreau max 120)



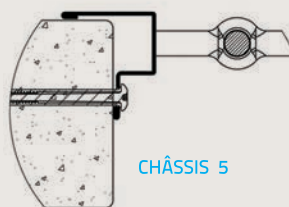
■ Modèle F12 – (espacement barreau max 120)



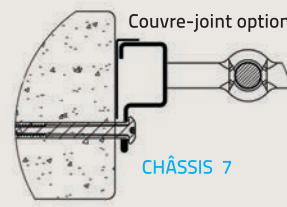
■ Modèle F6 – (espacement barreau max 120)



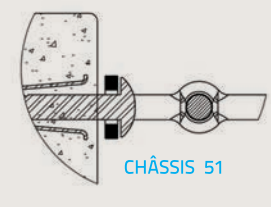
Grilles Modèle 71



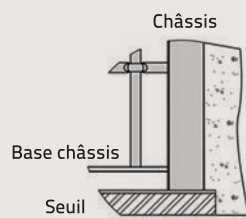
CHÂSSIS 5



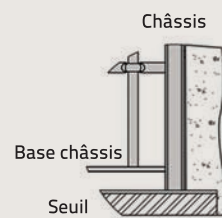
CHÂSSIS 7



CHÂSSIS 51



Base châssis
Seuil

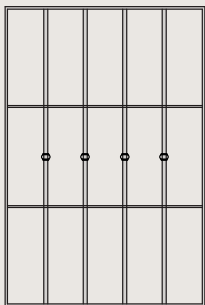


Base châssis
Seuil

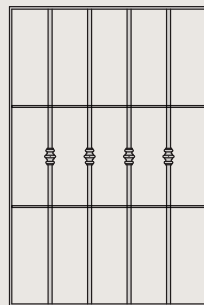


Base châssis
Seuil

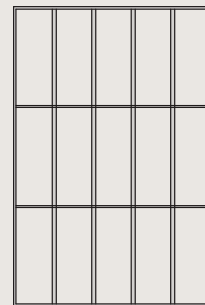
Plat horizontal – rond vertical de 6 mm



■ Modèle F31 – (espacement barreau max 120)

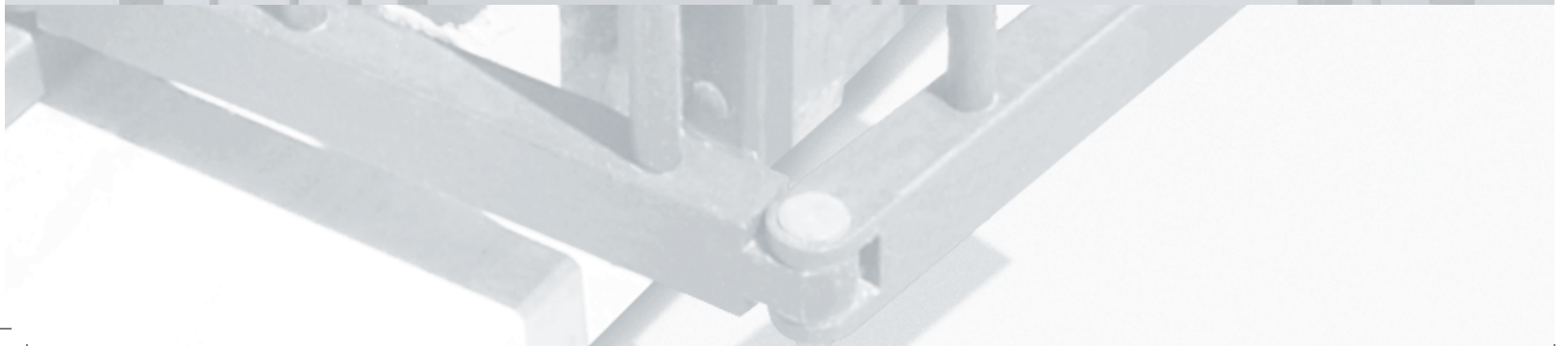
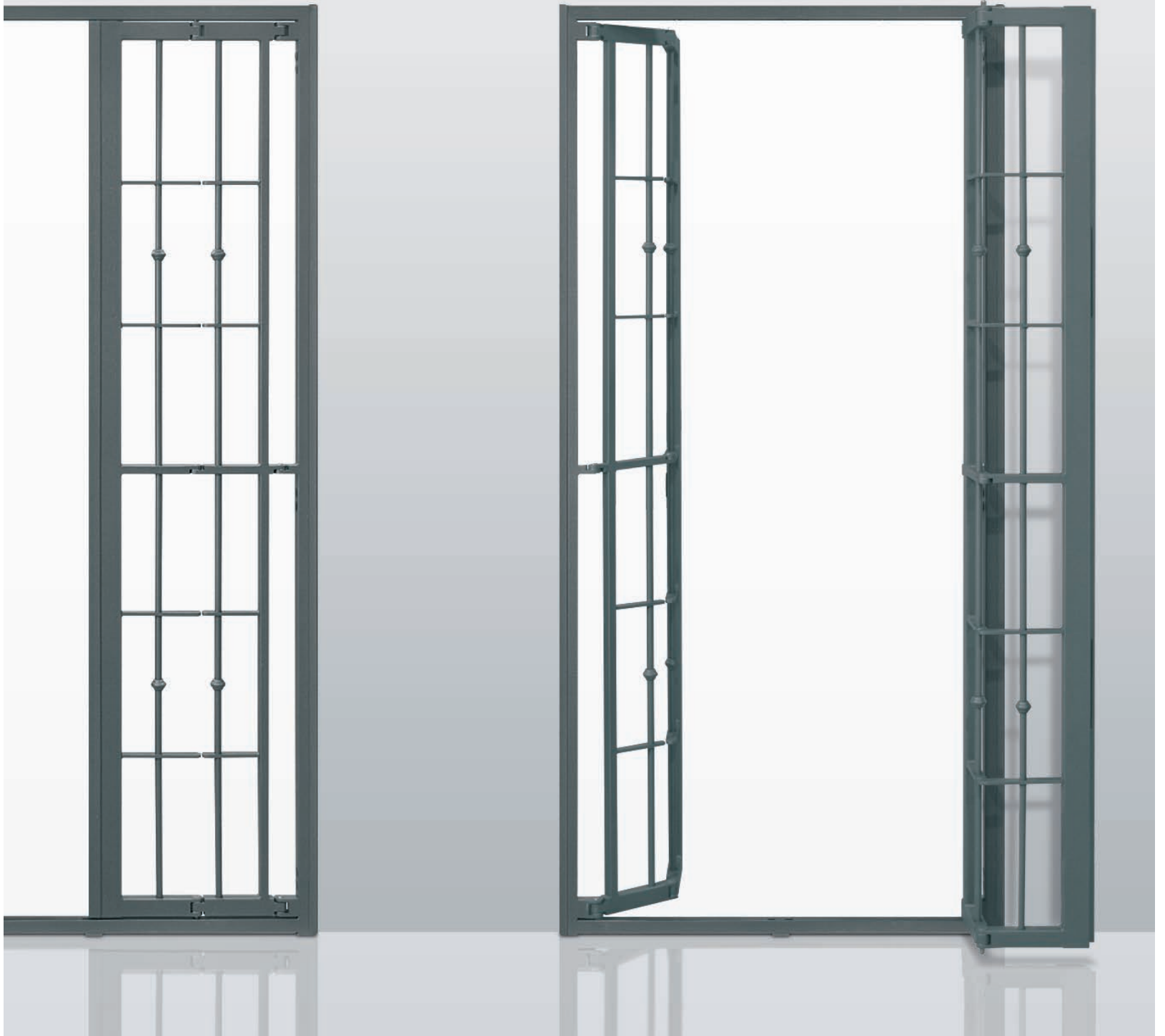


■ Modèle F36 – (espacement barreau max 120)



■ Modèle F37 – (espacement barreau max 120)

05 GRILLE DE SÉCURITÉ FLO



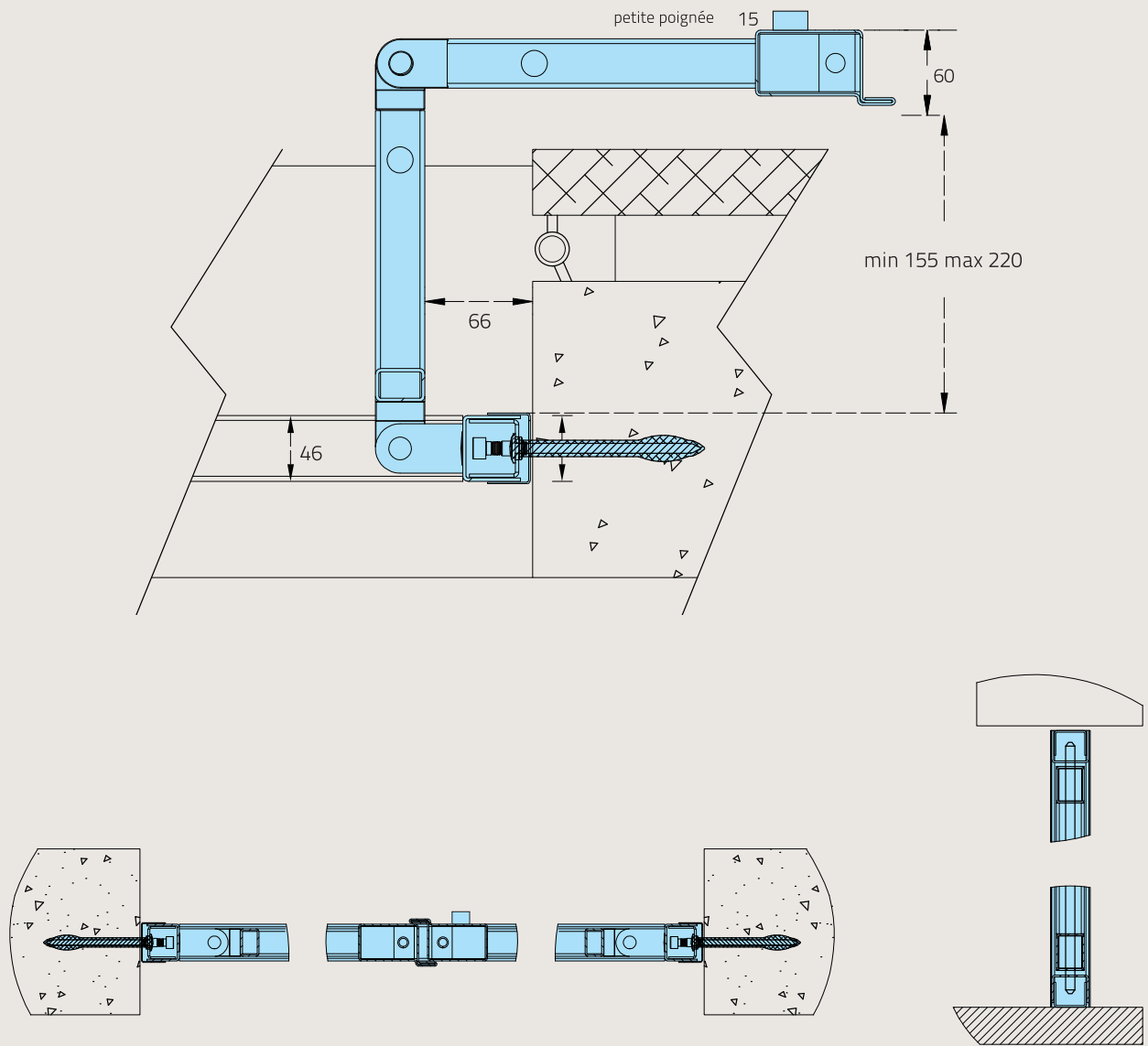
GRILLE DE SÉCURITÉ FLO

Innovante et fonctionnelle, l'articulation de la grille FLO permet de chevaucher en ouverture l'éventuelle persienne déjà existante

25

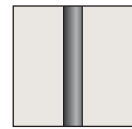
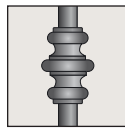
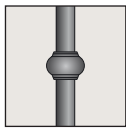


26

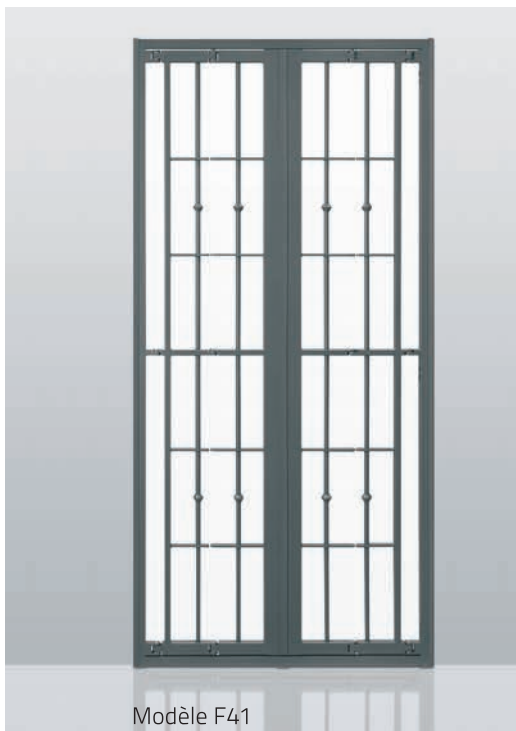


GRILLE DE SÉCURITÉ FLO

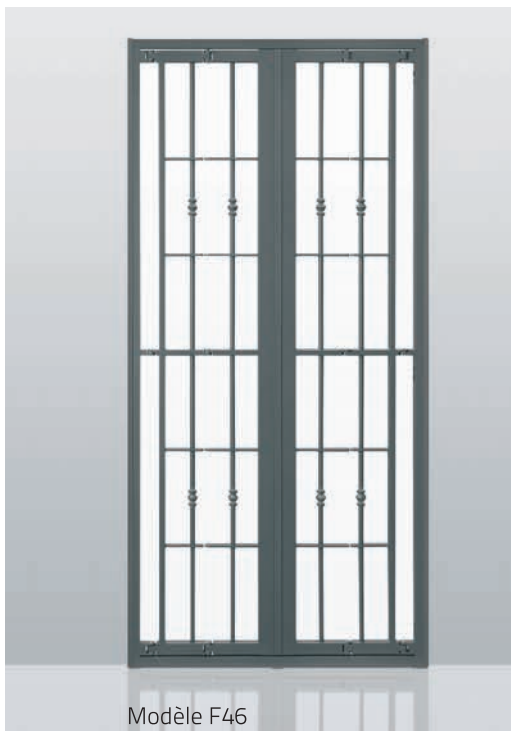
Grâce à son design et sa fonctionnalité la grille « FLO » s'adapte dans toutes les ambiances. Son meilleur atout est son système d'articulation breveté avec axe de sécurité qui, en phase d'ouverture permet de surmonter l'encadrement et de superposer le battant à une persienne ou à un mur extérieur



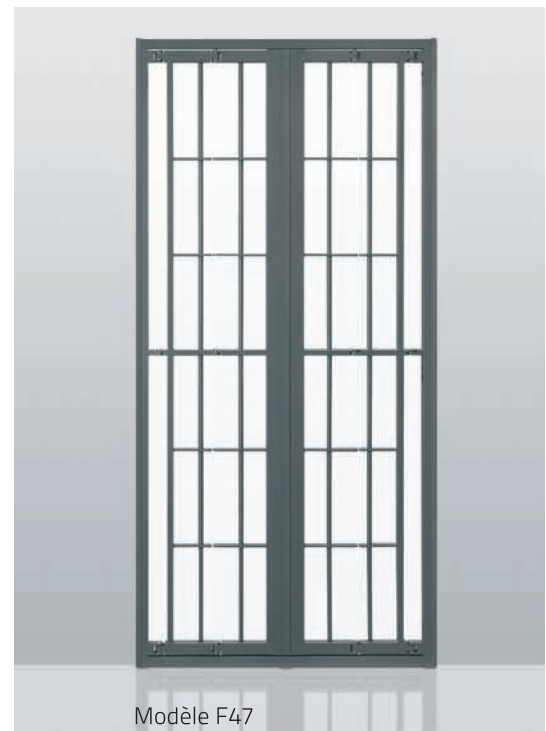
27



Modèle F41



Modèle F46



Modèle F47

Pour faciliter l'accès et la manœuvre de la persienne, la grille « FLO » peut-être ouverte aussi vers l'intérieur de l'habitation.

Réalisée avec des profils et composants en acier zingués – serrure à cylindre européen à 3 points de fermeture – verrou sur la partie semi fixe, couvre joints de compensation et peinture aux poudres polyester dans nos couleurs RAL standard – possibilité de réalisation à un ou deux battants articulés.





