



Integral
Systeme

SYSTEME EVOLO-LES FONDATIONS D'UN AVENIR SÉCURISÉ

partenaire

KABA®

N° national : **0 820 825 334***
contact@integral-systeme.net • www.integral-systeme.net

UNE FILIALE
AVENIR ENTREPRISES
FILIALE DE CDC ENTREPRISES ET DU GROUPE USEO
Chaque 100 Départs
Partenaire d'INTEGRAL SYSTEME

* Numéro National : 0118 TTC/min



Un système d'accès pour l'avenir

Flexibilité de l'organisation

Notre époque est marquée par la rapidité des évolutions et le dynamisme des développements : les équipes s'étoffent, les services se scindent, de nouveaux locaux et de nouveaux bâtiments accueillent le personnel. Ces changements, souvent imprévisibles, s'opèrent généralement du jour au lendemain. Dans de telles situations, il convient d'agir sans risques, sans restrictions et de manière efficace.

Kaba a pris conscience de ce besoin et a développé un système d'accès, offrant une protection fiable et des possibilités d'extension adaptées à chaque situation.

Kaba evolo – axé sur l'avenir

Kaba evolo constitue la nouvelle génération des systèmes d'accès autonomes de Kaba et représente l'évolution indispensable en matière de flexibilité et de sécurité pour l'avenir.

L'innovation de Kaba se caractérise par sa modularité et par une approche innovante sur les aspects liés à la sécurité et aux autorisations d'accès : en effet, Kaba evolo s'adapte totalement aux besoins sécuritaires actuels et garantit la pérennité de l'investissement réalisé. Les autorisations ou les extensions d'accès s'adaptent tout simplement aux modifications organisationnelles. Tous les éléments Kaba evolo se marient parfaitement aux systèmes mécaniques ou électroniques existants, tels que les systèmes de contrôles d'accès centralisés.

Kaba evolo – la solution simple, même pour les structures complexes

Un système digital flexible et commode

Kaba evolo est un système d'accès global, d'une simplicité d'utilisation et d'une flexibilité étonnantes. Avec Kaba evolo vous économisez du temps tout en gagnant en sécurité. Les médias d'accès sont faciles à configurer sur le poste de travail. Il existe par ailleurs la possibilité de mettre des autorisations décentralisées à la disposition de l'utilisateur. Les modifications ultérieures peuvent également être effectuées manuellement à l'aide de médias de maintenance, directement sur la porte et à tout moment. Cela signifie pour vous une indépendance totale.

Une sécurité sans aucun câblage

Kaba CardLink vous permet d'enregistrer les autorisations et d'autres informations sur le média d'accès. Avec Kaba evolo, Kaba CardLink permet aujourd'hui d'attribuer ou de retirer les droits d'accès à des personnes de manière simple, commode et rapide. Les médias d'accès perdus ou égarés ne représentent plus une faille dans la sécurité, car grâce à CardLink, les autorisations d'accès expirent automatiquement.

Les avantages de Kaba evolo

- Sécurité sans faille, commodité et fiabilité - même en cas de perte du média d'accès
- Électronique sophistiquée permettant des fermetures individuelles, mais aussi un contrôle des accès de l'ensemble des bâtiments
- Autorisations d'accès individuelles et de groupes (avec ou sans limitation dans le temps)
- Attribution rapide et décentralisée d'autorisations d'accès
- Polyvalence - le produit est adapté à chaque type de point d'accès
- Pérennité de l'investissement sur le long terme grâce à l'évolutivité ou à l'intégration dans des systèmes complexes
- Équipement ultérieur et extension faciles d'installations de fermeture mécaniques existantes





La programmation de Kaba evolo

Commande intuitive

Le concept de programmation convivial de Kaba evolo permet une adaptation efficace aux exigences de l'utilisateur. Le mode de programmation peut être choisi librement : pour les installations simples, la programmation et la suppression des médias d'accès s'effectuent directement sur la porte. Dans les installations de fermeture plus complexes, avec un nombre de médias d'accès élevé, il est recommandé d'effectuer la gestion des autorisations sur le PC – le logiciel KEM, performant et convivial, est disponible à cet effet. Celui-ci ne gère pas seulement les composants de Kaba evolo, mais également les installations de fermeture mécaniques existantes.

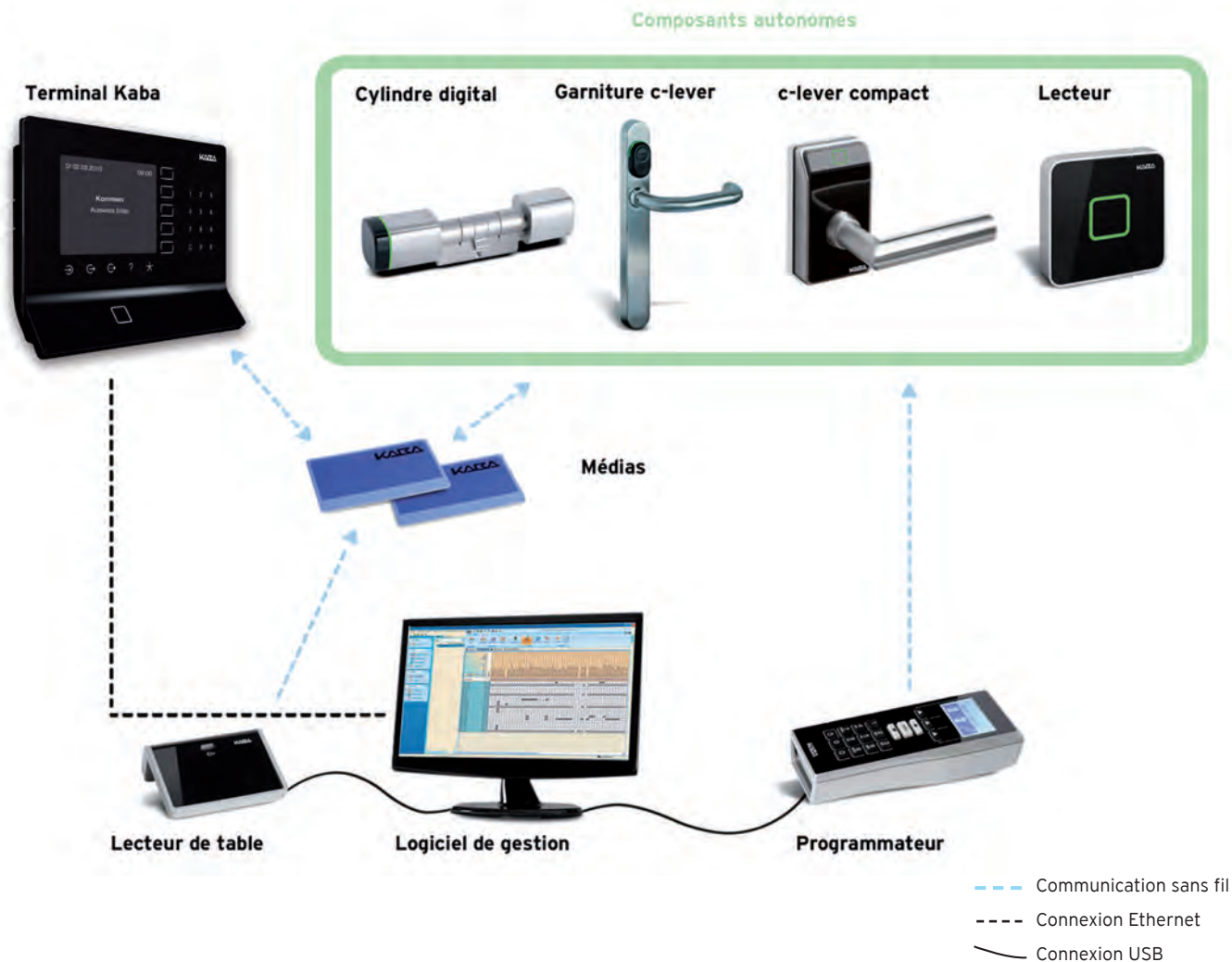
Le concept Kaba CardLink

Kaba CardLink offre la possibilité d'enregistrer sur le média d'accès des autorisations individuelles, limitées dans le temps. Les portes d'un bâtiment sont commandées avec un seul média, qu'elles fonctionnent en mode centralisé (avec câble) ou autonome (sans câble). Il est ainsi possible de gérer l'ensemble de l'installation de manière centrale.



CardLink™

Le système modulaire Kaba evolo



Aperçu des fonctions principales de Kaba evolo :

- Nombre illimité d'utilisateurs par porte
- Autorisations groupées : possibilité de gérer facilement jusqu'à 512 groupes (se composant d'utilisateurs ou de portes). Programmation rapide et efficace d'un nombre illimité de médias d'accès
- Droits individuels : possibilité de programmation de médias d'accès avec des plages horaires individuelles, par ex. pour le personnel chargé de l'entretien ou les collaborateurs temporaires
- Réservations : les autorisations peuvent être préparées avec des heures de début et de fin (date et heure), par ex. pour les visiteurs
- Traçabilité : enregistrement possible de 2.000 événements par porte (fonction désactivable)
- Fonctions TimePro :
 - Profil temps Day/Night : les portes peuvent être programmées de manière à être en accès libre durant les horaires définis
 - Fonction Office : le média d'accès autorisé peut ouvrir la porte - celle-ci repassera automatiquement en accès contrôlé
- Définition de 15 profils temps journaliers, avec chacun 12 plages horaires, programmables par installation
- Définition de 20 périodes de vacances, ainsi que de 2 x 32 jours spéciaux, programmables par installation

Le produit adapté à chaque type de point d'accès

6



Kaba c-lever

Cette plaque-béquille électronique éprouvée et robuste se distingue par sa convivialité dans un design classique. La garniture Kaba c-lever est compatible avec toutes les serrures habituelles du commerce : dans la majorité des cas il n'est donc pas nécessaire de changer la serrure. Cette garniture peut également être utilisée sur les portes anti panique. Deux largeurs de plaque et dix poignées différentes sont disponibles.

Kaba c-lever compact

La réunion, dans un volume restreint, d'innovations et d'un nouveau design de qualité. Le concept innovateur de la c-lever compact permet de rendre la serrure indépendante du cylindre de verrouillage, réduisant au minimum le temps d'installation - même sur les portes vitrées.

Variantes de profil de la garniture Kaba c-lever :

- Profil européen de 17 mm
- Profil rond suisse 22 mm
- Profil ovale scandinave



Cylindre digital Kaba

D'un concept entièrement nouveau, le cylindre digital Kaba se distingue par son aspect redéfini et compact, son toucher agréable, ainsi que sa signalisation d'accès optique et acoustique. Une électronique performante reconnaît rapidement les médias d'accès RFID, vérifie l'autorisation et valide l'ouverture la porte. Grâce à sa structure modulaire, l'installation est des plus simples : un cylindre mécanique existant est remplacé en quelques minutes par le cylindre digital Kaba.

Variantes du cylindre digital :

- Cylindre standard
- Cylindre double lecture
- Demi-cylindre
- Tous les cylindres sont disponibles en profil européen et en profil suisse



Lecteur Kaba

D'un brillant éclatant, le lecteur Kaba est en parfaite harmonie avec les structures de bâtiment existantes et nouvelles. Autre élément distinctif primordial, le guidage optique et acoustique qui signale à l'utilisateur que l'accès est autorisé ou refusé.

Avec le lecteur Kaba, tous les dispositifs de fermeture tels que gâches, ventouses, serrures motorisées, barrières levantes ou portes automatiques, peuvent être commandés.

Il se monte dans tout boîtier encastré standard et il est disponible en deux versions :

- Pour les installations protégées contre le sabotage, le lecteur déporté offre l'avantage de la séparation entre l'unité de lecture et l'électronique de commande. Il est ainsi parfaitement adapté à une application en extérieur.
- Pour les applications organisationnelles (p. ex. en intérieur) est disponible un lecteur compact qui intègre toutes les fonctions et facilite l'installation.





Terminal Kaba

Les avantages offerts par le terminal Kaba sont évidents: vous modifiez les autorisations d'accès souhaitées sur le PC équipé avec le logiciel KEM, et l'utilisateur concerné va télécharger lui-même au terminal ses nouveaux droits sur son média d'accès (p. ex. à l'accueil).

Vous pouvez ainsi attribuer de nouvelles autorisations de manière efficace et rapide, sans devoir pour autant reprogrammer les portes concernées.

Lecteur de table Kaba

Le lecteur de table Kaba n'a pas seulement un aspect attractif. Les médias d'accès pour les nouveaux collaborateurs sont programmés en toute commodité via le lecteur de table.

Il suffit simplement de raccorder le lecteur de table équipé d'une prise USB et le tour est joué.

Programmeur Kaba

Le programmeur communique sans fil avec les composants autonomes. Il est ainsi possible d'importer et d'exporter des données. Le programmeur est requis pour l'initialisation des portes ainsi que pour d'éventuelles mises à jour de micro programmes ou pour la lecture des audits d'accès d'un composant donné.



Logiciel de gestion KEM

Le logiciel KEM permet de gérer les utilisateurs, les médias et les composants autonomes. L'attribution des droits d'accès se fait de manière simple et intuitive. Les données relatives aux accès et au système peuvent être visualisées d'un coup d'oeil.

Une maîtrise parfaite avec un seul logiciel

- Liste d'autorisation (whitelist) et fonctions Kaba CardLink pour les composants autonomes (cylindre digital, garniture et lecteur)
- Configuration des autorisations
- Gestion des médias
- Gestion de l'installation et des utilisateurs
- Analyse des événements (audits)

Avec capacité d'intégration

Tous les éléments Kaba evolo s'intègrent également dans les environnements logiciels existants grâce à Kaba CardLink : qu'il s'agisse de systèmes de contrôles d'accès centralisés ou de systèmes de gestion des de temps – toutes les extensions sont possibles sans câblage supplémentaire.



Intégral Système : qui sommes nous ?

- Distributeur **spécialiste** des produits de fermetures électriques dans l'environnement de la porte.
- Prestations sur tous les produits référencés. **Réservé aux professionnels.**
- Expert et reconnu sur le marché avec **10 ans d'expérience** et une présence nationale.
- Groupe familiale.

Aujourd'hui, il est difficile de concilier la gestion des accès et la sécurité des biens et des personnes.

Intégral Système vous apporte des solutions adaptées à vos besoins. Bénéficiez de notre expérience accumulée depuis plusieurs années et de notre partenariat avec les fabricants les plus reconnus dans leur domaine.

Nous travailleront conjointement avec votre installateur.



**Envie d'être
100% SEREIN ?**

Nous avons imaginé pour vous

**une offre unique 100%
INTEGRALE**

Conseils techniques • Assistanes sur chantier
SAV réactif • Stock le plus important de France

Les spécialistes en équipements électro-mécaniques d'accès réservés aux pros du bâtiment et de la sûreté.

La garantie de la sécurité et du confort

Notre brochure est destinée à tous les responsables des bâtiments et moyens généraux.

L'accès des personnes à mobilité réduite, la gestion des clés et de leur remplacement, la sécurité des biens et des personnes, ainsi que le filtrage des accès posent des problématiques complexes auxquelles nous pouvons vous proposer les solutions les plus adaptées.

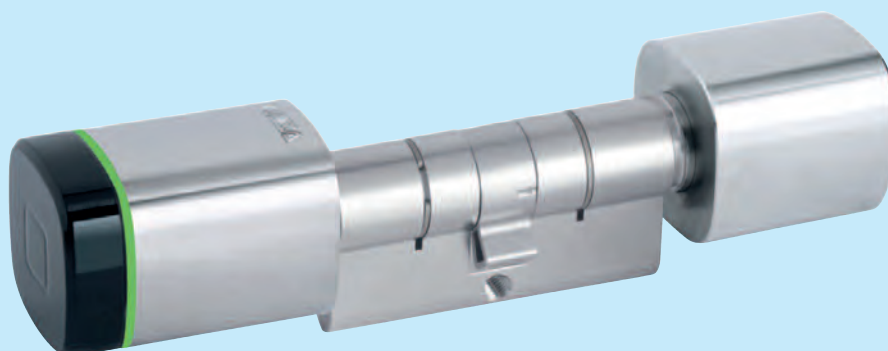
Nos équipes expérimentées dans ce domaine sont à votre service afin de suivre votre projet avec et auprès des installateurs professionnels du bâtiment (serruriers, menuisiers, entreprises générales...) que vous aurez sélectionnés.

Nous assurons également «l'après chantier» en vous accompagnant durant toute la vie du produit mis en oeuvre dans votre établissement.



N° national : 0 820 825 334*

contact@integral-systeme.net • www.integral-systeme.fr

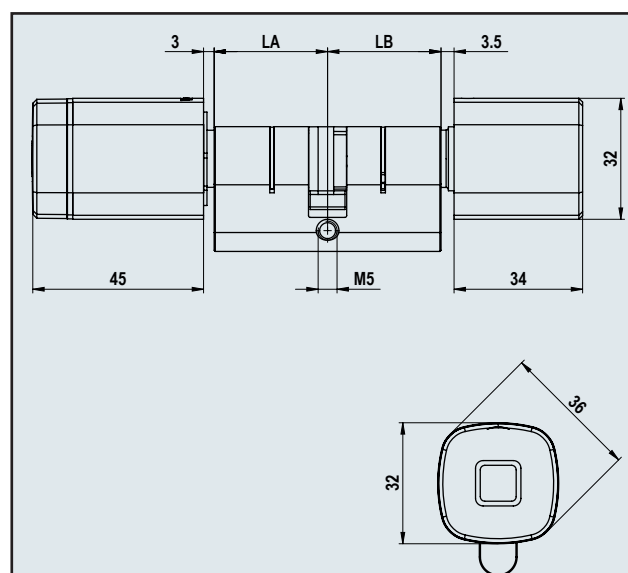


Cylindres numériques Kaba evolo

D'un concept entièrement nouveau, le cylindre numérique Kaba se distingue par son aspect redéfini et compact, son touché agréable, ainsi que sa signalisation d'accès optique et acoustique. Une électronique performante et à grande efficacité énergétique reconnaît rapidement les médias d'accès RFID, vérifie l'autorisation et valide l'ouverture des portes. Grâce à la structure modulaire, l'installation est des plus simples: un cylindre mécanique existant est remplacé en quelques minutes par le cylindre numérique Kaba.

Les plus techniques :

- Le cylindre evolo existe en plusieurs variantes : cylindre standard, cylindre double, demi cylindre.
- Tous les cylindres sont disponibles avec profil européen et profil rond suisse. IP55
- Fonctionne avec une pile lithium CR2.



Cylindre evolo 35x30 – 1 tête de lecture jusqu'à 65 mm	1434MID	991363	Z2	471.80 €
Cylindre evolo 35x35 – 2 têtes de lecture jusqu'à 80 mm	1439MID	991364	Z2	896.42 €
½ cylindre evolo 35x10 – 1 tête de lecture jusqu'à 80 mm	1434MID½ CYL	991365	Z2	471.80 €
Rallonge 5 mm supplémentaire	Dimensions LD	991366	Z2	11.80 €
Plus-value pour finition laiton poli	MPVD	991367	Z2	146.26 €
Plus-value pour finition laiton look Bronze	BRN	991368	Z2	70.77 €



Plaques béquilles Kaba evolo

La robustesse de la garniture électronique **C-lever** se distingue par sa convivialité et son design classique. Elle est compatible avec toutes les serrures habituelles du commerce : dans la majorité des cas, il n'est donc pas nécessaire de changer la serrure. Cette garniture peut également être utilisée sur les portes anti-paniques. Deux largeurs de garniture et dix poignées différentes sont mises à disposition.

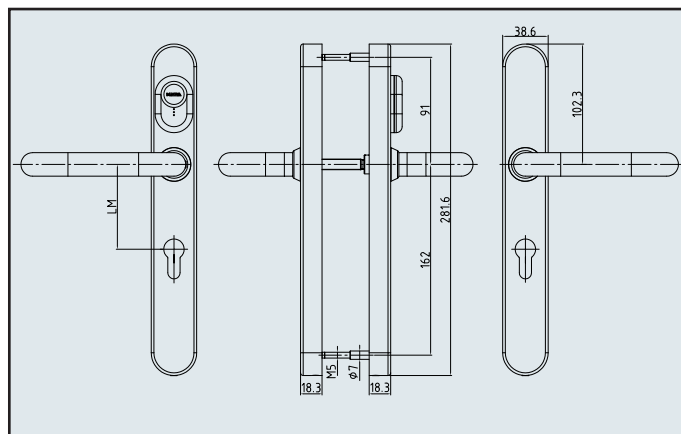
Fonctionnement par 2 piles 1.5 V, type AA lithium.

La C-lever **Compact** réuni dans un espace restreint, des innovations et un nouveau design de qualité. La séparation de la liaison rigide poignée et cylindre de fermeture, usuelle dans les garnitures mécatroniques, permet un montage simplifié, adaptable sur les trous des rosaces. Indépendamment du cylindre de fermeture - cela signifie une multitude de domaines d'application pour cette solution de garniture.

Fonctionnement par 2 piles 1.5 V, type AA lithium.

Les plus techniques :

- Choix de l'entre axe 70, 72...et du béquillage U, L, C...
- Finition inox / laqué noir ou inox / laqué blanc
- Bec de cane ou profil pour cylindre européen de 17 mm, rond suisse 22 mm ou ovale scandinave.



C-lever evolo finition inox – plaque 38,6 mm	2621MID	991369	Z2	606.97 €
C-lever evolo finition inox – plaque 54 mm	2622MID	991370	Z2	606.97 €
C-lever Compact evolo finition inox / laqué	2725MID	991371	Z2	542.57 €
C-lever Compact evolo finition inox / laqué sans BI	2724MID	991372	Z2	483.60 €
Plus-value pour porte de 64 à 100 mm d'épaisseur	99	991373	Z2	30.45 €



Lecteurs Filaires Kaba evolo

D'un brillant éclatant, le lecteur Kaba est en parfaite harmonie avec les structures de bâtiment existantes et nouvelles. Autre élément distinctif primordial, le guidage optique et acoustique qui signale à l'utilisateur que l'accès est autorisé ou refusé.

Avec le lecteur Kaba, tous les composants de fermeture tels que gâches, serrures motorisées, barrières ou portes automatiques peuvent être commandés. Il se monte dans tout boîtier encastré standard et il est disponible en deux finitions blanc ou noir.

Les plus techniques :

- Installations protégées contre le sabotage
- Le lecteur déporté offre l'avantage de la séparation entre l'unité de lecture et l'électronique.
- Parfaitement adapté à une application en extérieur pour le Compact
- Version applique ou encastré.

Terminal Actualisateur Kaba evolo

Les avantages offerts par le terminal Kaba sont évidents: vous modifiez les données d'accès souhaitées sur le PC central avec le logiciel KEM, et le collaborateur concerné va chercher lui-même, quand il le souhaite, ses nouveaux droits au terminal.

Vous pouvez ainsi attribuer de nouvelles autorisations de manière efficace et rapide, sans devoir pour autant déprogrammer les portes concernées.

Lecteur mural evolo avec électronique intégrée	1357MID/e300/...	991374	Z2	667.06 €
Lecteur mural evolo + Unité déportée	1356MID/e300/...	991375	Z2	725.01 €
Lecteur evolo applique Compact + unité déportée	1356MID/e300/415	991376	Z2	722.98 €
Terminal de mise à jour B-Web	9420MID	991377	Z2	2 273.60 €



Matériels d'exploitation Kaba evol

Le lecteur de table Kaba n'a pas seulement un aspect optique attractif. Les médias d'accès pour les nouveaux collaborateurs sont programmés en tout confort via le lecteur de table. Le programmeur portable communique sans fil avec les composants. Il est ainsi possible d'importer et d'exporter des données.

Badge Security Card C Kaba	KMI D-SC004	991378	Z2	126.00 €
Terminal de programmation USB	A02588	991379	Z2	330.26 €
Programmeur evol Kaba	1460	991380	Z2	872.90 €
Logiciel de Gestion KEM - Version 200 objets	1374.1	991381	Z2	758.18 €
Logiciel de Gestion KEM - Version illimité	1374.2	991382	Z2	1 229.04 €
Badge de programmation Master A	KMI D-MA004	991383	Z2	21.00 €
Badge de programmation Master B	KMI D-MB004	991384	Z2	21.00 €
Badge utilisateur 1k Mifare classic type carte	A02633 BD	991385	Z2	6.00 €
Badge utilisateur 1k Mifare classic type porte clé	A02633 PC	991386	Z2	8.00 €
Tournevis pour vis de fixation de sécurité	1355-16K	991387	Z2	49.54 €
Pins de programmation pour composant autonome	1355-42A	991388	Z2	4.84 €
Câble de mise à jour et d'alimentation de secours	1355-42	991389	Z2	23.10 €
Outil pour démontage du cylindre électronique	1430-25	991390	Z2	9.44 €
Tournevis 6 pans 1.5	1430-55	991391	Z2	11.80 €
Piles CR2 pour cylindre électronique	CR2	42004	Z2	8.16 €
Piles LR06 AA pour ensemble autonome	LR06AA	42001	Z2	1.52 €

ALSACE LORRAINE

Contact Commercial : Jean-Marc FOSSET
 Mobile : 06.45.27.29.08
 Courriel : jmfosset@integral-systeme.net
 Adresse : B.P. 70113 Technopôle de Forbach
 Sud - F - 57602 FORBACH Cedex
 Téléphone : 03.87.84.43.71
 Fax : 03.87.84.42.01

BOURGOGNE FRANCHE COMTE

Contact Commercial : Laurent LEMOINE
 Mobile : 06.30.26.22.10
 Courriel : llemoine@integral-systeme.net
 Adresse : 12 Rue des Mardors
 21560 COUTERNON
 Téléphone : 03.80.65.56.49
 Fax : 03.80.37.09.57

RHÔNE-ALPES

Contact Commercial : Thierry AUTISSIER
 Mobile : 06.79.66.04.94
 Courriel : tautissier@integral-systeme.net
 Adresse : 10, chemin des Tards Venus
 Parc d'Affaires Brignais 2000
 69530 BRIGNAIS

NORD PAS-DE-CALAIS, PICARDIE

Contact Commercial : Bruno PAYEN
 Courriel : bpayen@integral-systeme.net
 Adresse : ZI de la Pilaterie
 4 Rue de la Ladrerie - 59290 WASQUEHAL
 Téléphone : 03.20.72.07.74
 Fax : 03.20.72.10.77

PARIS - ILE DE FRANCE

Autres départements

Contact Commercial : Sébastien LANSIAUX
 Mobile : 06.22.86.77.51
 Courriel : slansiaux@integral-systeme.net
 Adresse : Parc de la Malnoue
 69 Avenue de l'Europe - 77184 Emerainville
 Téléphone : 01.60.95.17.60
 Fax : 01.60.95.17.68
 Service après-vente :
 sav.parisidf@integral-systeme.net
 Préparation et Réception marchandise :
 logistique.parisidf@integral-systeme.net
 Administration des ventes :
 adv.parisidf@integral-systeme.net
 Service technique :
 technique.parisidf@integral-systeme.net

AQUITAINE

Ouverture fin 2011

MIDI PYRENEES

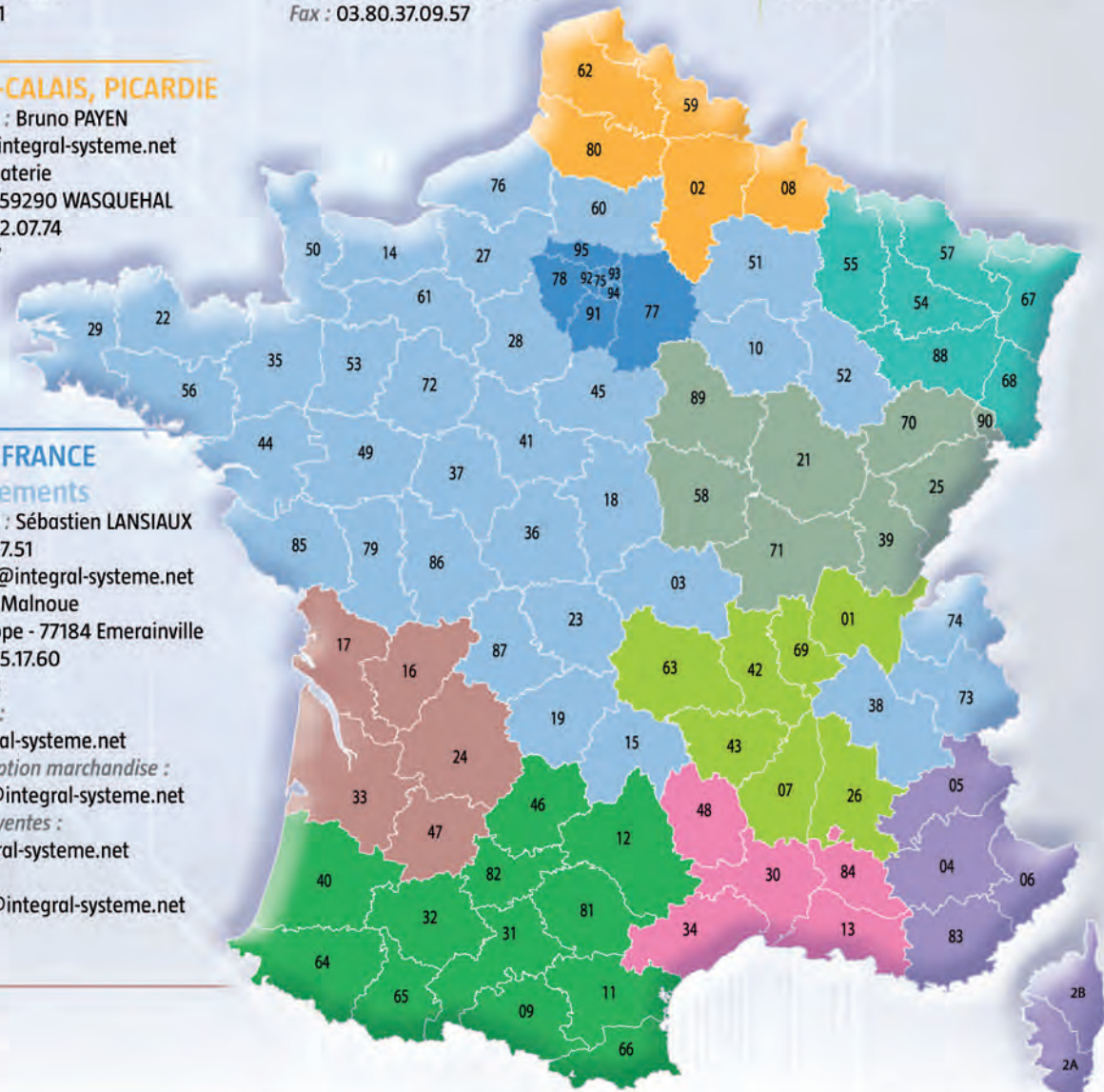
Contact Commercial : Franck BOUTEILLE
 Mobile : 06.31.98.17.59
 Courriel : fbouteille@integral-systeme.net
 Adresse : ZI Violette Nord
 18 Chemin de la Violette - 31240 L'UNION
 Téléphone : 05.61.23.11.63
 Fax : 05.62.89.57.75

PROVENCE LANGUEDOC

Contact Commercial : Marie MATAMOROS
 Mobile : 06.73.40.55.72
 Courriel : mmatamoros@integral-systeme.net
 Adresse : A.R.E.S - ZI VALLEE DU SALAISON
 145 rue de la MARBRERIE
 Boîte aux lettres n°12 - 34740 VENDARGUES

CÔTE D'AZUR

Contact Commercial : Amaury ALBERTINI
 Mobile : 06.26.28.45.81
 Courriel : aalbertini@integral-systeme.net
 Adresse : 2791 Chemin de Saint Bernard
 06220 SOPHIA ANTIPOLIS
 Fax : 04.89.83.06.14



PROCHAINEMENT

Ouverture en 2012
 du nouveau
 Centre Logistique
 à Ferrière-en-Brie

